

HJ

中华人民共和国国家生态环境标准

HJ 1358—2024

环境影响评价技术导则 公路建设项目

Technical guidelines for environmental impact assessment

—Construction project of highway

本电子版为正式标准文本，由生态环境部环境标准研究所审校排版。

2024-04-16 发布

2024-07-01 实施

生态环境部 发布

目 次

前 言.....	ii
1 适用范围.....	1
2 规范性引用文件.....	1
3 术语和定义.....	1
4 总则.....	2
5 工程概况.....	4
6 环境影响识别.....	5
7 评价等级和评价范围.....	7
8 环境现状调查与评价.....	9
9 环境影响预测与评价.....	12
10 环境保护措施.....	17
11 环境管理与监测计划.....	21
12 评价结论.....	22
附录 A（规范性附录） 图件规范与要求.....	23
附录 B（规范性附录） 公路交通噪声预测模型参数选择、计算方法.....	24
附录 C（资料性附录） 大、中、小型车平均车速计算方法.....	29
附录 D（资料性附录） 工程机械噪声源强.....	34
附录 E（资料性附录） 公路沿线设施污水量及污水成分参考值.....	36

前 言

为贯彻《中华人民共和国环境保护法》《中华人民共和国环境影响评价法》和《建设项目环境保护管理条例》等法律法规，规范和指导公路建设项目环境影响评价工作，防止环境污染和生态破坏，制定本标准。

本标准结合公路建设、运营特点和环境影响特征，规定了公路建设项目环境影响评价的一般性原则、工作程序、内容、方法和技术要求。

本标准附录 A 和附录 B 为规范性附录，附录 C~附录 E 为资料性附录。

本标准首次发布。

本标准由生态环境部环境影响评价与排放管理司、法规与标准司组织制订。

本标准起草单位：交通运输部公路科学研究所、生态环境部环境工程评估中心。

本标准生态环境部 2024 年 4 月 16 日批准。

本标准自 2024 年 7 月 1 日起实施。

本标准由生态环境部解释。



环境影响评价技术导则 公路建设项目

1 适用范围

本标准规定了公路建设项目环境影响评价的一般性原则、工作程序、内容、方法和技术要求。

本标准适用于高速公路和一级、二级公路建设项目的环境影响评价（公路所包含的跨海桥梁、海底隧道还应符合 GB/T 19485 的相关规定）。

其他等级的公路建设项目（不含城市道路）可参照本标准执行。

2 规范性引用文件

本标准引用了下列文件或其中的条款。凡是注明日期的引用文件，仅注日期的版本适用于本标准。凡是未注日期的引用文件，其最新版本（包括所有的修改单）适用于本标准。

GB 3096	声环境质量标准
GB 3838	地表水环境质量标准
GB 8978	污水综合排放标准
GB 50108	地下工程防水技术规范
GB 50156	汽车加油加气加氢站技术标准
GB/T 17247.2	声学 户外声传播的衰减 第2部分：一般计算方法
GB/T 19485	海洋工程环境影响评价技术导则
GB/T 30040	双层罐渗漏检测系统
GB/T 50934	石油化工防渗工程技术规范
HJ 2.1	建设项目环境影响评价技术导则 总纲
HJ 2.3	环境影响评价技术导则 地表水环境
HJ 2.4	环境影响评价技术导则 声环境
HJ 19	环境影响评价技术导则 生态影响
HJ 169	建设项目环境风险评价技术导则
HJ 610	环境影响评价技术导则 地下水环境
HJ 624	外来物种环境风险评估技术导则
HJ 964	环境影响评价技术导则 土壤环境
HJ 2034	环境噪声与振动控制工程技术导则
JTG B01	公路工程技术标准
SH/T 3022	石油化工设备和管道涂料防腐蚀设计标准

3 术语和定义

下列术语和定义适用于本标准。

3.1

公路 highway

属于道路的一种，是用于联结城市、乡村和工矿基地等，主要供汽车行驶的具备一定技术条件和设

施的道路。

3.2

公路技术等级 highway technical classification

根据路网规划、公路功能，并结合交通量论证对公路进行的技术分级，分为高速公路、一级公路、二级公路、三级公路和四级公路等五个等级。

3.3

高路堤 high embankment

填土边坡高度大于 20 m 的填方路基。

3.4

深路堑 deep cutting

土质挖方边坡高度大于 20 m 或岩石挖方边坡高度大于 30 m 的挖方路基。

3.5

野生动物通道 wildlife path

为保证野生动物能够穿越公路等建筑物和构筑物而建造或保留的通道。

3.6

绝对交通量 traffic volume

在单位时间内，通过公路某一断面上下行的各类机动车的实体数量。

3.7

相对交通量 equivalent traffic volume

按照各车型的折算系数，将绝对交通量折算成标准小客车后的数量。

3.8

昼间系数 daytime coefficient

昼间时段绝对交通量与全天绝对交通量的比值。昼间时段一般为早晨六点至晚上十点，设区的市级以上人民政府另有规定的从其规定。

3.9

车型比 vehicle type ratio coefficient

一定时间内通过公路某一断面的各汽车代表车型的绝对交通量占断面绝对交通量总量的比值。

4 总则

4.1 基本任务

依据 HJ 2.1 的要求，在工程分析和生态环境现状调查的基础上，识别公路建设项目生态环境影响，对项目实施后可能造成的生态环境影响进行分析、预测和评价，提出预防或者减轻不利生态环境影响的对策措施，制定相应的生态环境管理和监测计划，从生态环境影响角度明确公路建设项目是否可行。

4.2 基本要求

4.2.1 环境影响评价应尽早介入项目前期工作，从保护生态环境角度指导项目选址选线。

4.2.2 按照“点段结合、反馈全线”的原则开展评价工作，根据工程特点和区域环境特征，对环境保护目标和环境敏感区所对应的路段作重点评价。

4.2.3 按照避让、减缓、治理修复和补偿的次序，提出调整选址选线、优化工程设计及施工方案、环境污染治理以及生态保护、修复、补偿等对策措施。

4.2.4 图件规范与要求见附录 A。

4.3 工作程序

环境影响评价工作开展前应分析项目选址选线与国家和地方有关生态环境法律法规、标准、政策、规范、国土空间规划等相关规划、生态环境分区管控以及规划环境影响评价要求的符合性，对不符合上述要求的应提出选址选线优化调整建议。环境影响评价工作一般分为三个阶段，见图1。

第一阶段，收集项目前期工程技术资料和其他相关文件，明确工程概况，进行环境影响识别，筛选评价因子，明确环境保护目标，确定评价等级、评价范围和评价标准，明确各环境要素评价重点。

第二阶段，开展生态环境现状调查与评价，进行生态环境影响预测与评价，明确影响的范围和程度，对具备工程可行性的局部替代方案进行生态环境影响比选。

第三阶段，提出预防或减轻不利生态环境影响的对策和措施，制定生态环境管理和监测计划，从生态环境保护角度给出公路建设项目是否可行的结论。

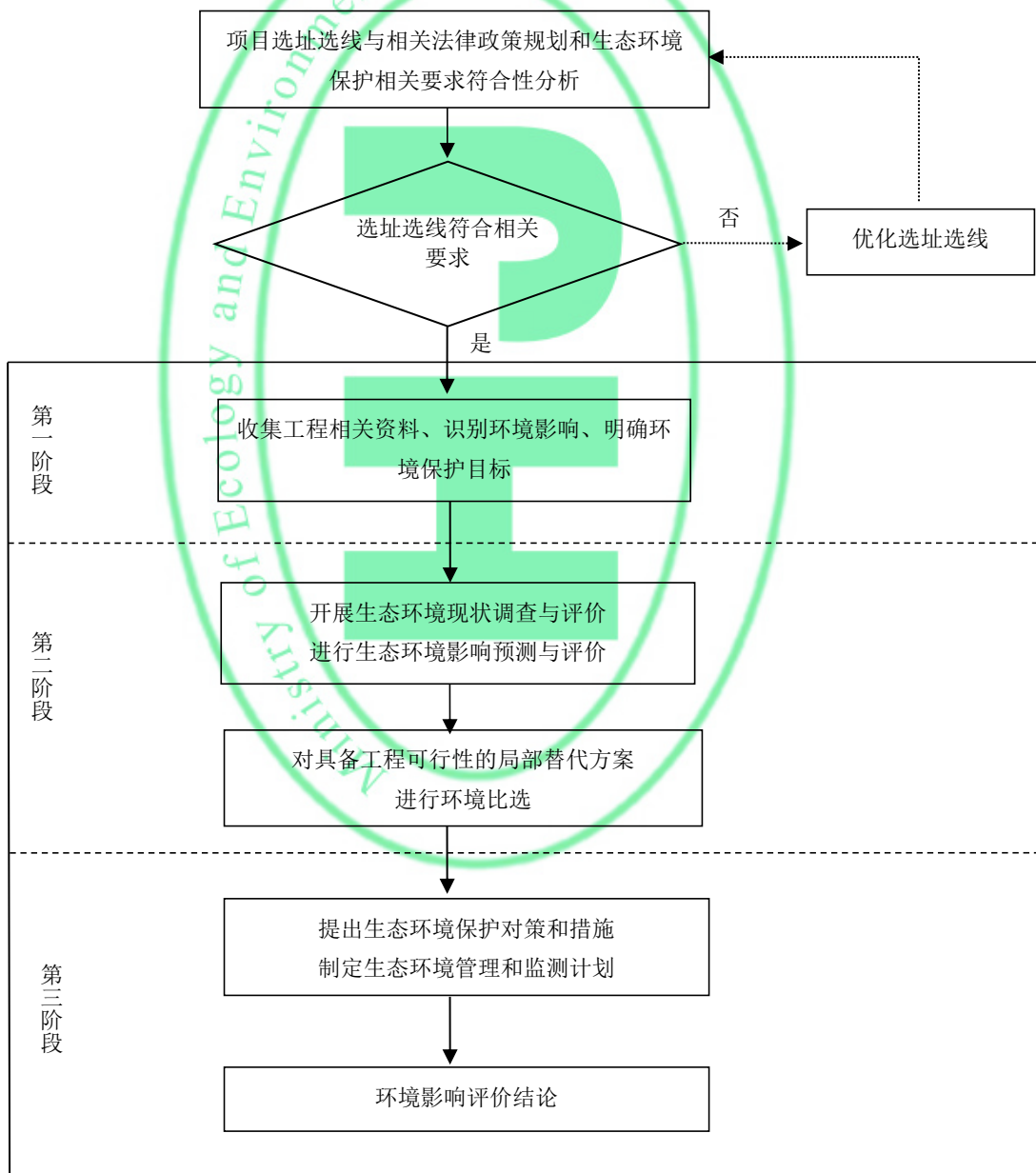


图1 公路建设项目环境影响评价工作程序图

5 工程概况

5.1 选址选线方案环境比选

5.1.1 概述公路建设项目整体选址选线涉及的主要环境敏感区和法规政策、规划符合性判定情况，说明与生态优先、节约集约、绿色低碳发展要求的符合性。

5.1.2 公路建设项目整体选址选线应充分考虑生态环境保护要求，尽可能避让生态保护红线等环境保护目标；对具备工程可行性的整体比选方案，应从生态环境影响方面进行比选，给出比选结论。

5.2 工程内容

5.2.1 工程基本情况：概述工程名称、建设性质、建设地点（所在省、市、县级行政区）、路线走向、公路技术等级、建设里程、计划建设起止时间和工程投资，给出工程组成与主要工程量一览表和地理位置图。

5.2.2 主要技术标准：说明公路技术等级、车道数、设计车速及路基宽度等，列表给出设计采用的平纵曲线参数、设计洪水频率、设计荷载等主要技术指标。主线、连接线或分段采用不同设计标准的应分别说明。

5.2.3 路线方案：说明路线走向、主要控制点等，给出路线平纵面缩图。

5.2.4 主要工程技术方案：

- a) 路基、路面。说明主线、连接线等不同路段的路基宽度及路幅划分情况，给出路基标准横断面图；说明路面类型与结构；说明路基防护与路基、路面排水措施；给出高路堤和深路堑路段一览表，列出各路段起讫桩号、长度、平均填高（挖深）、最大填高（挖深）、防护与排水工程等。
- b) 桥梁、涵洞。说明特大、大、中、小等各型桥梁设置情况，给出主要桥梁一览表，列出桥梁位置桩号、桥跨布设、长度、下部结构与基础型式、通航净空（有通航要求时需明确）、涉水桥墩数量和对应水体名称等；对于跨越大江、大河、重要湖泊等的特殊结构桥梁，还应具体说明桥梁结构型式、桥塔或锚碇的基础部分的设计方案，并明确涉水工程等情况。说明涵洞型式与数量。
- c) 路线交叉。说明互通立交设置情况，给出互通立交一览表，列出互通立交的位置桩号、被交路名称与等级、互通型式、占地面积与土地利用类型等；说明分离立交、平面交叉及通道、天桥设置情况；对于评价范围内有声环境保护目标的分离立交或平面交叉，应列表说明被交路名称、等级、交叉方式（上跨、下穿、平交）及交叉区环境保护目标等；对于工程设置的野生动物通道，应列表说明位置桩号、净空尺寸、通道型式及目标物种等。
- d) 隧道。说明特长、长、中、短等隧道设置情况，给出隧道一览表，列出各隧道起讫桩号、长度、洞门型式、通风方式等；对于设有施工导洞或通风斜井、竖井等的特长隧道，还应明确导洞、斜井、竖井出口的位置和型式。
- e) 沿线设施。说明管理中心、服务区、停车区、收费站、养护工区、桥（隧）管理站等设置情况，给出沿线设施一览表，列出各设施站点名称、位置桩号、常驻人员数量、占地面积与土地利用类型等；明确服务区、停车区的主要服务功能。

5.2.5 工程占地及拆迁改移情况：

- a) 说明工程永久占地和临时用地情况，分别给出永久占地和临时用地的面积与土地利用类型。
- b) 说明工程建设引起的房屋建筑拆迁情况。
- c) 说明工程建设引起的道路、河渠沟道改移情况。

5.2.6 工程土石方情况：说明工程土石方挖、填、借、弃方数量，给出土石方平衡表或土石方平衡框图；说明表土剥离、利用情况。

5.2.7 取土（料）场和弃土（渣）场：

- a) 说明取土场、自采砂石料场设置情况，给出取土（料）场一览表，列出各取土（料）场的名称或编号、位置（或上路桩号及方位、距离）、用地面积与土地利用类型、计划取土（料）量、取土（料）方式（平地下挖、削坡取料、岗丘取平等）等。
- b) 说明弃土（渣）场设置情况，给出弃土（渣）场一览表，列出各弃土（渣）场的名称或编号、位置（或上路桩号及方位、距离）、用地面积与土地利用类型、弃土（渣）容量及计划弃土（渣）量、弃土（渣）场类型（凹地型、平地型、坡地型或沟道型）等。
- c) 说明外购筑路材料情况，给出外购土（砂石）料场一览表，列出各料场名称、材料类别、位置（或上路桩号及方位、距离）等；涉及大宗固废作为筑路材料的，应列表说明固废来源、种类、数量等信息。

5.2.8 施工组织与施工方案：

- a) 说明工程总体施工方案，明确各工程组成的工期安排。
- b) 说明施工生产生活区设置情况，给出一览表，列出各场地位置（或桩号及方位、距离）、场地功能类别、用地方式（临时租用土地、利用永久占地等）、用地面积与土地利用类型等。
- c) 说明新建施工便道（桥）情况，给出长度、宽度、用地面积与土地利用类型等。
- d) 说明重点工程组成部分、构造物的施工工艺、方法。

5.2.9 预测交通量相关数据：

- a) 根据工程可行性研究报告或设计文件，分别选取运营第 1、7 和 15 年作为运营近、中、远期的代表年份，并分路段（包括主线各区间、连接线等）列出各代表年份的相对交通量预测值；说明运营期车型比、昼间系数等参数。
- b) 按 JTG B01 的代表车型车辆折算系数（见附录 B 中表 B.1），分路段给出各代表年份的绝对交通量总量以及大、中、小型车的绝对交通量。
- c) 对于专用公路，还应给出与环境影响有关的其他交通量特征参数。

5.2.10 改扩建公路建设项目还应说明以下内容：

- a) 既有公路起止点、公路等级、运行状况及存在的生态环境问题等情况。
- b) 分段说明改扩建方式（单侧拼宽、双侧拼宽、新建一幅、全幅新建等）。
- c) 施工期交通组织方案。

6 环境影响识别

6.1 工程分析

6.1.1 基本要求

6.1.1.1 分析内容包括生态影响因素、污染影响因素和污染源强核算等，分析时段应涵盖项目施工期和运营期。

6.1.1.2 分析方法包括类比分析法、实测法、模型计算法等。

6.1.1.3 改扩建公路建设项目还应说明既有公路的生态环境保护措施实施情况、污染物排放及达标情况，以及存在的需要“以新带老”解决的生态环境问题等。

6.1.2 生态影响因素分析

6.1.2.1 施工期生态影响分析。分析路基、路面、桥梁、涵洞、隧道等主体工程 and 施工生产生活区、施工便道及取土（料）场、弃土（渣）场等造成的生态影响，重点关注各类施工行为对野生保护动、植物及其生境的占压、惊扰、伤害等不利影响。

6.1.2.2 运营期生态影响分析。分析公路运营造成的生态影响，重点关注对生境破碎化和野生动物迁徙等的不良影响。

6.1.3 污染影响因素分析

6.1.3.1 施工期污染影响分析。分析施工机械、运输车辆、爆破等噪声，施工扬尘、拌和站废气、运输车辆和非道路移动机械尾气等废气，桥梁、隧道、预制厂、拌和站、钢筋加工厂等的施工废水和施工营地生活污水等污（废）水，各类弃土（渣）、施工废料、生活垃圾、危险废物等固体废物的产生及排放情况。

6.1.3.2 运营期污染影响分析。分析交通噪声以及沿线设施的生活污水、废气、生活垃圾、危险废物等的产生及排放情况，危险货物运输车辆事故的环境风险等。

6.1.4 污染源源强核算

6.1.4.1 噪声污染源强核算。包括施工期的施工机械、运输车辆、爆破等噪声和运营期交通噪声源强核算。施工机械噪声源强参照 HJ 2034 或附录 D；运营期交通噪声源强核算见附录 B、附录 C。

6.1.4.2 水污染源强核算。包括桥梁、隧道施工废水，预制厂、拌和站、钢筋加工厂等场地施工废水，施工营地生活污水，沿线设施生活污水以及水环境敏感路段路（桥）面初期雨水等的源强核算。沿线设施污水量及污染物浓度参见附录 E。

6.1.4.3 大气污染源强核算。包括施工扬尘、拌和站废气和运营期沿线设施废气等的源强核算。

6.1.4.4 固体废物源强核算。包括施工过程中产生的各类弃土（渣）、施工废料，以及施工期和运营期的生活垃圾等的源强核算。

6.2 环境保护目标

6.2.1 按环境要素明确评价范围内环境保护目标，列表和附图给出环境保护目标的名称、与工程的位置关系以及环境保护要求等。

6.2.2 生态保护目标。包括评价范围内受影响的重要物种、生态敏感区以及其他需要保护的物种、种群、生物群落及生态空间等。列表给出生态保护目标的名称、与工程的位置关系、保护要求等。

6.2.3 声环境保护目标。包括评价范围内居住、科学研究、医疗卫生、文化教育、机关团体办公和社会福利等噪声敏感建筑物集中区域以及其他分散的噪声敏感建筑物。列表给出声环境保护目标的名称、所属基层行政区、人口数量、与工程的位置关系、声环境功能区划及保护要求等。

6.2.4 地表水环境保护目标。包括评价范围内主要河流、湖泊和水库等地表水体以及入海河口、近岸海域、地表水饮用水水源保护区、集中式饮用水水源取水口等。列表给出地表水环境保护目标的名称、与工程的位置关系、饮用水水源保护区划定情况、水环境功能区划及保护要求等。

6.2.5 地下水环境保护目标。包括评价范围内地下水饮用水水源保护区、饮用水取水井（泉）以及泉域等特殊地下水资源保护区等。列表给出地下水环境保护目标的名称、与工程的位置关系、饮用水水源保护区划定情况、功能区划及保护要求等。

6.2.6 大气环境保护目标。包括主要集中式排放源（如特长隧道洞口、长隧道洞口、通风井洞口、服务区）周围 200 m 范围内的居住区、文化区和农村地区中人群较集中的区域。列表给出大气环境保护目标的名称、所属行政区、与工程的位置关系、大气功能区划及保护要求等。

6.3 评价因子筛选

根据工程分析结果，结合区域环境功能区划、环境保护目标特征等，合理确定评价因子。

6.4 评价标准确定

根据评价范围内各环境要素的环境功能区划，确定各评价因子适用的环境质量标准及相应的污染物排放标准。尚未划定环境功能区划的区域，可由地方生态环境主管部门确认各环境要素应执行的环境质量标准和相应的污染物排放标准。

7 评价等级和评价范围

7.1 评价等级

7.1.1 生态影响评价宜根据沿线敏感程度分段确定评价等级，评价等级按 HJ 19 判定：

- a) 涉及国家公园、自然保护区、世界自然遗产、重要生境的路段，评价等级为一级；
- b) 涉及自然公园的路段，评价等级为二级；
- c) 涉及生态保护红线或占地规模大于 20 km² 的路段（包括永久和临时占用陆域和水域）或根据 HJ 610、HJ 964 判断地下水水位或土壤影响范围内分布有天然林、公益林、湿地等生态保护目标的路段，评价等级不低于二级；改扩建公路建设项目的占地范围以新增占地（包括陆域和水域）确定；
- d) 除本条 a)、b)、c) 以外的路段，评价等级为三级；
- e) 当同一路段评价等级判定同时符合上述多种情况时，采用其中最高的评价等级；
- f) 地下穿越或地表跨越生态敏感区，在生态敏感区范围内无永久占地、临时用地的，评价等级可下调一级。

7.1.2 声环境影响评价等级依据 HJ 2.4 判定：

- a) 评价范围内有适用于 GB 3096 规定的 0 类声环境功能区，或项目建设前后评价范围内声环境保护目标噪声级增量达 5 dB(A) 以上（不含 5 dB(A)），或受噪声影响人口数量显著增加时，按一级评价；
- b) 项目所处的声环境功能区为 GB 3096 规定的 1 类、2 类地区，或项目建设前后评价范围内声环境保护目标噪声级增量达 3 dB(A)~5 dB(A)，或受噪声影响人口数量增加较多时，按二级评价；
- c) 项目所处的声环境功能区为 GB 3096 规定的 3 类、4 类地区，或项目建设前后评价范围内声环境保护目标噪声级增量在 3 dB(A) 以下（不含 3 dB(A)），且受噪声影响人口数量变化不大时，按三级评价；
- d) 当项目符合两个等级的划分原则时，按较高等级评价。

7.1.3 地表水环境影响评价可分段确定评价等级，路段划分与评价等级判定应符合下列规定：

- a) 项目线位或沿线设施直接排放接纳水体影响范围涉及地表水饮用水水源保护区、集中式饮用水水源取水口的路段，跨越 II 类及以上水体的路段为地表水环境敏感路段，按照 HJ 2.3 中水污染影响型项目相关规定分路段确定评价等级；
- b) 其他路段，不必进行评价等级判定。

7.1.4 地下水环境影响评价应分别对加油站区域和其他区段确定评价等级，等级判定应符合下列规定：

- a) 加油站选址涉及 HJ 610 中地下水“敏感”区域或未按照要求采取严格的防泄漏、防渗等环保措施的，按照 HJ 610 的相关规定确定评价等级；其他加油站不必进行评价等级判定；
- b) 其他区段，不必进行评价等级判定。

HJ 1358—2024

7.1.5 土壤环境影响评价应分别对加油站区域和其他区段确定评价等级，等级判定应符合下列规定：

- a) 加油站周边土壤环境敏感程度为 HJ 964 中“敏感”且未按照要求采取严格防泄漏、防渗等环保措施的，按照 HJ 964 中污染影响型的相关规定确定评价等级；其他加油站不必进行评价等级判定；
- b) 其他区段，不必进行评价等级判定。

7.1.6 大气环境影响评价、环境风险评价不必进行评价等级判定。

7.2 评价范围

7.2.1 生态影响评价范围

7.2.1.1 穿越生态敏感区路段，以路线穿越段向两端各外延 1 km、路中心线向两侧各外延 1 km 为参考评价范围。实际确定时应结合生态敏感区主要保护对象的分布、生态学特征、项目的穿越方式、周边地形地貌等适当调整。当生态敏感区位于路线单侧时，无生态敏感区一侧评价范围可至路中心线外 300 m；当主要保护对象为野生动物及其栖息地时，应在调查野生动物习性及其栖息地分布的基础上确定评价范围；受工程影响的野生动物迁徙洄游通道应纳入评价范围。工程以地下穿越或地表跨越的方式通过生态敏感区且在生态敏感区范围内无永久占地、临时用地时，评价范围以路中心线两侧各外延 300 m 为参考评价范围。

7.2.1.2 不涉及生态敏感区的一般路段，以路中心线向两侧各外延 300 m 为参考评价范围。

7.2.1.3 临时用地，以用地边界外扩 200 m 为参考评价范围；涉及生态敏感区的，按照 HJ 19 确定评价范围。

7.2.2 声环境影响评价范围

7.2.2.1 施工期评价范围为施工场界外扩 200 m。

7.2.2.2 运营期评价范围应符合下列规定：

- a) 一级评价一般以路中心线两侧各 200 m 以内为评价范围；
- b) 二级、三级评价范围可根据建设项目所在区域、相邻区域的声环境功能区类别及声环境保护目标等实际情况适当缩小；
- c) 如依据建设项目声源计算得到的噪声贡献值到 200 m 处，仍不能满足相应声环境功能区标准值时，应将评价范围扩大到运营中期噪声贡献值满足标准值的距离。

7.2.3 地表水环境影响评价范围

7.2.3.1 路中心线两侧各 200 m 以内的范围；跨越河流时，为跨河位置上游 200 m、下游 1 km 的范围，当河流为感潮河段时，为跨河位置上下游各 1 km 的范围；跨越湖库路段，为路中心线两侧各 1 km 的范围。

7.2.3.2 地表水环境敏感路段应扩大到水环境敏感区边界或可能产生影响的范围。

7.2.4 地下水环境影响评价范围

7.2.4.1 加油站选址区域涉及 HJ 610 中地下水“敏感”区域或未按照要求采取严格的防泄漏、防渗等环保措施的，按照 HJ 610 的相关规定确定评价范围，其他加油站不必确定评价范围。

7.2.4.2 其他区段，一般情况下不设置评价范围；当路中心线两侧各 200 m 及两端各延长 200 m 的范围与地下水饮用水水源保护区（或饮用水取水井）范围有空间交叠时，应将整个水源保护区（饮用水取水井群区）纳入评价范围。

7.2.5 土壤环境影响评价范围

7.2.5.1 加油站周边土壤环境敏感程度为 HJ 964 中“敏感”且未按照要求采取严格的防泄漏、防渗等环保措施的，按照 HJ 964 中污染影响型的相关规定确定评价范围，其他加油站不必确定评价范围。

7.2.5.2 其他区段，不必确定评价范围。

7.2.6 大气环境影响评价、环境风险评价不必确定评价范围。

8 环境现状调查与评价

8.1 生态现状调查与评价

8.1.1 生态现状调查内容

8.1.1.1 陆生生态现状调查主要包括下列内容：

- a) 自然环境概况，包括地形地貌、气候气象、地质、水文、土壤及土地利用现状等；
- b) 重要物种及种群现状，包括物种的种类、分布、生态学特征和种群现状，对于具有迁徙习性的还要说明主要迁徙路线、迁徙时间，对于重要物种要说明其重要生境的分布和现状，对于古树名木要说明种类及分布；
- c) 生物群落特征，包括植物区系、植被类型，植物群落结构、演替规律、关键种、建群种、优势种，动物区系、物种组成及分布特征，外来物种入侵情况；
- d) 生态功能区划，生态系统的类型及空间分布。

8.1.1.2 水生生态现状调查主要包括下列内容：

- a) 水生生境应调查水域形态结构、水文情势等；
- b) 水生生物应重点调查受影响的重要水生生物物种及分布、生态学特征和种群现状等；
- c) 鱼类等重要水生动物应调查种类组成、种群结构、渔业资源时空分布等。

8.1.1.3 生态敏感区现状调查主要包括下列内容：

- a) 法定生态保护区域的保护对象、功能区划、保护要求及相关规划，包括国家公园、自然保护区、自然公园、世界自然遗产、生态保护红线等；
- b) 生态敏感区内的重要生境分布及现状，包括重要物种的天然集中分布区、栖息地，重要水生生物的自然产卵场、索饵场、越冬场和洄游通道，天然渔场，迁徙鸟类的重要繁殖地、停歇地、越冬地以及野生动物迁徙通道等；
- c) 生态敏感区内的其他具有重要生态功能、对保护生物多样性具有重要意义区域的分布及现状；
- d) 详细调查生态敏感区内工程用地范围和评价范围内生态保护目标的种类、分布、保护要求、与工程的位置关系等。

8.1.1.4 调查区域存在的主要生态问题，如水土流失、沙漠化、石漠化、盐渍化等。

8.1.2 生态现状调查要求

8.1.2.1 生态现状调查应在不小于评价范围内开展，调查应充分利用既有资料（引用的生态现状资料其调查时间宜在 5 年以内），当既有资料不满足评价要求时应开展现场调查。

8.1.2.2 现场调查应符合下列规定：

- a) 科学选取需开展现场调查的路段，选取的路段应能反映全线生态现状；其中，评价等级为一级和二级的路段，必须开展现场调查；评价等级为三级的路段，根据需要开展必要的现场调查；
- b) 应结合调查对象、调查范围、调查时限、环境特征和工程特点等实际情况，选择合适的调查方

法；

- c) 设置样方调查自然植被现状时，应按群落类型合理设置样方数量并根据群落特征合理设定样方的位置和面积；评价等级为一级的路段每类群落设置样方不少于 5 个，评价等级为二级的路段每类群落设置样方不少于 3 个；调查宜选择在植物生长旺盛季节；
- d) 设置样线调查野生动物现状时，应按生境类型合理设置样线数量并根据野生动物习性合理设定样线的位置和长度；评价等级为一级的路段每类生境设置样线不小于 5 条，评价等级为二级的路段每类生境设置样线不少于 3 条；一级评价应获得近 1~2 个完整年度不同季节的现状资料，二级评价宜获得繁殖期、越冬期、迁徙期等关键活动期的现状资料；
- e) 当工程穿越河流、湖泊、水库或湿地等重要生境且有涉水施工时，应开展水生生态现状调查；调查点位或断面的数量和位置应根据水域类型和特征合理布设；评价等级为一级的路段应至少开展丰水期、枯水期（河流、湖库）或春季、秋季（入海河口、海域）两期（季）调查；评价等级为二级的路段应至少获得一期（季）调查资料；显著改变水文情势的路段应增加调查频次；鱼类调查应包括主要繁殖期；
- f) 应编制样方、样线、点位、断面等布设图。

8.1.2.3 工程穿越生物多样性保护优先区域时，调查应充分考虑生物多样性保护要求。

8.1.3 生态现状评价内容及要求

8.1.3.1 一级、二级评价应根据现状调查结果选择以下全部或部分内容开展评价：

- a) 根据土地利用现状调查结果，编制土地利用现状图，统计评价范围内的土地利用类型及面积；
- b) 根据物种及生境现状调查结果，分析评价范围内的物种分布特点、重要物种的种群现状以及生境的质量、连通性、破碎化程度等，编制重要物种、重要生境分布图和物种迁徙、洄游路线图；对国家重点保护野生动植物和极危、濒危物种的重要生境，可采用生境评价方法分析适宜生境分布并编制适宜生境分布图；
- c) 根据植被和植物群落现状调查结果，编制植被类型图，统计评价范围内的植被类型及面积；可采用植被覆盖度等指标分析植被现状，编制植被覆盖度空间分布图；
- d) 根据生态系统现状调查结果，编制生态系统类型分布图，统计评价范围内的生态系统类型及面积；结合区域生态问题调查结果，分析评价范围内的生态系统结构与功能状况以及总体变化趋势；对陆地生态系统可采用生物量、生产力、生态系统服务功能等指标开展评价；对河流、湖泊、湿地生态系统可采用生物完整性指数等指标开展评价；
- e) 对生态敏感区路段，应分析敏感区生态现状、保护现状和存在的问题，统计分析工程用地范围和评价范围内主要保护对象的种类、分布及保护要求，编制生态敏感区及其主要保护对象、功能分区与工程的位置关系图；
- f) 可采用物种丰富度、香农-威纳多样性指数、Pielou 均匀度指数、Simpson 优势度指数等对评价范围内的物种多样性进行评价。

8.1.3.2 三级评价可采用定性描述或面积、比例等定量指标，对评价范围内的土地利用现状、植被现状、野生动植物现状等进行分析，编制土地利用现状图、植被类型图、生态保护目标空间分布图等图件。

8.2 声环境现状调查与评价

8.2.1 声环境现状调查

8.2.1.1 现状调查应覆盖评价范围内现有的、在建的和已获规划部门批准待建的声环境保护目标。

8.2.1.2 详细调查评价范围内声环境保护目标的名称、所属行政区（细化到村、社区）、所在路段，对应公路桩号范围、工程型式（路基、桥梁）、方位（路左、路右）、路基高度，保护目标地面与路面

高差、距路中心线和红线的距离，不同功能区户数，保护目标建筑结构、朝向、楼层等建筑特征及周围环境情况等，并列表说明（表格形式可参考 HJ 2.4）。对于改扩建公路建设项目，应分别给出改扩建前后保护目标与公路的位置关系。

8.2.1.3 调查评价范围内对保护目标有明显影响的既有噪声源的名称、类型、数量、位置等。

8.2.2 声环境现状监测

8.2.2.1 根据确定的评价等级，按照 HJ 2.4 对评价范围内的声环境保护目标进行布点监测。

8.2.2.2 监测布点应符合下列规定：

- a) 监测对象选取。监测对象选取应充分考虑声环境保护目标的类型、功能区划、建筑物特征和既有噪声源特点等因素。学校、医院等特殊声环境保护目标均应实测，对于其他声环境保护目标，可选择具有代表性的进行实测。
- b) 监测点位布设。无明显噪声源影响的声环境保护目标，可选取距离拟建公路最近噪声敏感建筑物前设置监测点位。有明显噪声源影响的声环境保护目标，应在不同的声环境功能区布设监测点位，噪声源较为复杂的，应适当增加监测点位；当保护目标为高于三层（含）的建筑物时，还应按照噪声垂直分布规律，选取代表性建筑物的代表性楼层设置监测点位。
- c) 改扩建公路建设项目，除按本条 b) 款要求布设监测点位外，还应在不受拟改扩建的既有公路噪声影响的区域布设监测点位；必要时，还应选取地形相对平坦、开阔路段布设断面（可在垂直于拟改扩建的既有公路不同水平距离处布设衰减测点）开展噪声监测，并同步记录交通量等相关参数。

8.2.2.3 监测方法与频次

- a) 监测方法：按 GB 3096 和 HJ 2.4 的规定执行。
- b) 监测频次：监测 2 天，选取每天昼间、夜间的代表时段各监测 1 次。若两天监测的噪声级浮动大于 10 dB(A)，应重新进行监测。

8.2.2.4 测量量与评价量

- a) 测量量为 L_{Aeq} 。有既有噪声源的，应同步给出 L_{10} 、 L_{50} 、 L_{90} 及 L_{max} 等指标。
- b) 评价量为 L_{Aeq} ，取两日监测值的算术平均值。

8.2.3 声环境现状评价

8.2.3.1 分析评价范围内既有主要噪声源种类、分布及其相应的噪声级、噪声特性。

8.2.3.2 分析评价不同声环境功能区保护目标的超标和达标情况，并对超标情况进行原因说明。

8.2.3.3 对于改扩建公路建设项目，还应评价既有公路对保护目标的噪声影响程度。

8.3 地表水环境现状调查与评价

8.3.1 地表水环境现状调查

8.3.1.1 保护目标调查应包括：名称、与公路的位置关系、水环境功能区划、环境质量现状，开发利用现状及规划、使用功能、服务范围（对象）、保护要求等。

8.3.1.2 调查沿线地表水体的水系构成、水环境功能区划等环境质量管理要求，给出水系分布图。

8.3.1.3 可以利用近 3 年内的既有水质监测资料，资料应保证来源的可靠性、时效性，必要时应核实原始数据。

8.3.1.4 改扩建公路建设项目还应调查改扩建前沿线设施的污水处理设施和污水水质、排放量、排放

去向、排放方式、受纳水体环境功能区划等。

8.3.2 地表水环境现状监测

8.3.2.1 当保护目标无常规水质监测资料或资料不完整时，应对其水质进行现状监测，监测因子与评价因子相同。

8.3.2.2 取样断面、取样点的选择及监测频率应符合 HJ 2.3 的有关规定，水样分析方法应符合 GB 3838 的规定。

8.3.2.3 改扩建公路建设项目，当既有水质监测资料不能全面反映污水排放状况时，应监测污水排放量和污水水质，采样频率和水样分析方法应符合 GB 8978 的规定。

8.3.3 地表水环境现状评价

8.3.3.1 评价保护目标水质达标状况，并对超标情况进行原因分析。

8.3.3.2 改扩建公路建设项目，既有污水处理设施继续利用的，应评价其污水处理达标情况。

8.4 地下水环境现状调查与评价

8.4.1 公路建设项目包含的加油站，选址涉及 HJ 610 中地下水“敏感”区域或未按照要求采取严格的防泄漏、防渗等环保措施的，按照 HJ 610 的相关规定开展地下水现状调查与评价。

8.4.2 其他区段，应重点针对评价范围内的地下水饮用水水源保护区、饮用水取水井（泉）以及泉域等特殊地下水资源保护区等开展调查，调查内容包括名称、地理位置、与公路的位置关系、划分、水井分布、井深、供水量以及相关的地下水类型和补径排条件等情况。同时，充分利用相关例行监测数据说明水质现状，分析水质达标情况，对于超标的评价因子，应分析超标原因。

8.5 土壤环境现状调查与评价

公路建设项目包含的加油站，周边土壤环境敏感程度为 HJ 964 中“敏感”且未按照要求采取严格的防泄漏、防渗等环保措施的，按照 HJ 964 中污染影响型的相关规定开展土壤环境现状调查与评价。

8.6 大气环境现状调查与评价

8.6.1 大气环境现状调查

8.6.1.1 调查项目沿线区域大气环境质量情况。

8.6.1.2 调查保护目标的名称、与公路的位置关系、功能区划与保护要求。

8.6.1.3 对于改扩建公路建设项目，还应调查改建前沿线设施既有集中式排放源的情况。

8.6.2 大气环境现状评价

根据国家或地方生态环境主管部门公开发布的城市环境空气质量状况，分析评价项目沿线区域大气环境质量现状。

9 环境影响预测与评价

9.1 生态影响预测与评价

9.1.1 应预测与评价项目施工和运营对沿线生态保护目标的不利影响。

9.1.2 评价等级为一级和二级的路段，预测与评价包括但不限于以下内容：

- a) 对沿线土地利用的影响，包括占地对沿线土地资源特别是耕地、园地、永久基本农田、基本草原等的影响，工程永久占地和临时用地环境合理性分析等；
 - b) 对沿线植被和植物资源的影响，包括对群落的物种组成、结构和植被覆盖度的影响，对天然林、公益林的影响，对野生植物特别是重要物种的影响等；
 - c) 对沿线动物资源的影响，包括对野生动物特别是重要物种的活动、分布的影响，施工活动和运营交通噪声、行车灯光等对陆生野生动物等重要物种的影响，施工活动和运营对鱼类等重要水生动物的种类组成、种群结构、资源时空分布的影响等；
 - d) 对重要生境质量、连通性及破碎化的影响，包括对重要野生动物栖息地的影响，对迁徙鸟类的重要繁殖地、停歇地、越冬地和野生动物迁徙通道的影响；对重要野生植物生长繁殖地的影响；对鱼类等重要水生动物的自然产卵场、索饵场、越冬场和洄游通道的影响，对天然渔场的影响等；
 - e) 对涉及法定生态保护区路段，应开展避让保护区域的方案比选论证；无法避让的，结合保护区的类型、功能定位、功能区划、保护要求以及主要保护对象的生态特征等，综合评价生态影响范围和程度；
 - f) 通过统计分析工程占用各类生态系统的面积及比例，结合生物量、生产力、生态系统功能等指标的变化情况预测分析工程对生态系统的影响；
 - g) 结合项目施工和运营引入外来物种的主要途径、物种生物学特性以及区域生态环境特点，参考 HJ 624 分析工程实施可能导致的外来物种环境风险；
 - h) 结合物种、生境以及生态系统变化情况，分析工程对所在区域生物多样性的影响；分析工程通过时间或空间的累积作用产生的生态影响，如生境丧失、退化及破碎化、生态系统退化、生物多样性下降等；
 - i) 评价工程对区域既有生态问题的影响。
- 9.1.3 评价等级为三级的路段可采用图形叠置法、生态机理分析法、类比分析法等预测分析工程对土地利用、植被、野生动植物等的影响。
- 9.1.4 当工程通过土壤、地下水、地表水等环境要素间接影响生态保护目标时，应对保护目标进行分析评价，如：隧道工程导致地下水流场发生改变时，应对可能受影响的地表植被进行分析评价。
- 9.1.5 改扩建公路建设项目，应分析说明项目实施前后的主要生态影响变化情况。
- 9.1.6 生态影响预测与评价方法参照 HJ 19 执行。

9.2 声环境影响预测与评价

9.2.1 应按施工期和运营期分别进行评价，施工期应评价施工噪声及其对保护目标的影响，运营期应评价交通噪声及其对保护目标的影响。

9.2.2 施工期评价时段应覆盖全部施工阶段，运营期评价时段为 5.2.9 条确定的各代表年份。

9.2.3 施工期声环境影响预测与评价

9.2.3.1 评价施工机械噪声的影响范围及其对保护目标的影响程度，分析爆破噪声对保护目标的影响。

9.2.3.2 施工机械噪声源强可参照 HJ 2034 或附录 D，也可采用类比测量或资料调查方法确定。施工机械均按点声源计，其对保护目标的影响按公式（1）计算：

$$L_i = L_0 - 20 \lg \left(\frac{r_i}{r_0} \right) \quad (1)$$

式中： L_i ——预测点处的声压级，dB(A)；

L_0 ——参照点处的声压级，dB(A)，参照附录 D 确定；

r_i ——预测点距声源的距离，m；

r_0 ——参照点距声源的距离，m。

对于多台施工机械对同一保护目标的影响，应进行声级叠加，按公式（2）计算：

$$L = 10 \lg \Sigma 10^{0.1L_i} \quad (2)$$

式中： L ——多台施工机械在保护目标处叠加的声压级，dB(A)；

L_i ——第*i*台施工机械在保护目标处的声压级，dB(A)。

9.2.4 运营期声环境影响预测与评价

9.2.4.1 预测评价内容

9.2.4.1.1 路段交通噪声预测。按照交通量划分的路段预测各路段在运营近、中、远期的昼间和夜间噪声贡献值。当车道数 ≤ 4 时，预测距离分别取距路中心线 20 m、30 m、40 m、50 m、60 m、80 m、100 m、120 m、160 m 和 200 m；当车道数 > 4 时，预测距离分别取距路中心线 30 m、40 m、50 m、60 m、80 m、100 m、120 m、160 m 和 200 m。

9.2.4.1.2 声环境保护目标噪声预测。预测交通噪声对全部保护目标在运营近、中、远期，不同声环境功能区的昼间和夜间噪声贡献值，并计算噪声贡献值与背景噪声值叠加后的噪声预测值。新建项目声环境现状监测值可作为背景噪声值，改扩建项目应选取不受拟改扩建的既有公路噪声影响的监测值作为背景噪声值。当保护目标为高于三层（含）建筑时，应选择代表性楼层分别进行预测。对噪声预测结果进行达标分析并列说明（表格形式可参考 HJ 2.4）。

9.2.4.2 预测方法

9.2.4.2.1 噪声预测可采用模型预测法或类比分析法。

9.2.4.2.2 模型预测按公式（3）~（7）计算，并应明确预测参数值。预测参数的选择和计算方法见附录 B 和附录 C。

a) 第*i*类车等效声级的预测模型

$$L_{Aeq}(h)_i = (\overline{L_{0E}})_i + 10 \lg \left(\frac{N_i}{V_i T} \right) + \Delta L_{\text{距离}} + 10 \lg \left(\frac{\theta}{\pi} \right) + \Delta L - 16 \quad (3)$$

式中： $L_{Aeq}(h)_i$ ——第*i*类车的小时等效声级，dB(A)；

$(\overline{L_{0E}})_i$ ——距第*i*类车水平距离为 7.5m 处的平均辐射噪声级，dB(A)；

N_i ——昼间、夜间通过某预测点的第*i*类车平均小时车流量，辆/h；

V_i ——第*i*类车的平均车速，km/h；

T ——计算等效声级的时间，1h；

$\Delta L_{\text{距离}}$ ——距离衰减量，dB(A)；

θ ——预测点到有限长路段两端的张角，弧度，见附录 B 中图 B.1；

ΔL ——由其它因素引起的修正量，dB(A)。

$\Delta L_{\text{距离}}$ 按公式（4）计算：

$$\Delta L_{\text{距离}} = \begin{cases} 10 \lg \left(\frac{7.5}{r} \right) & (N_{\text{max}} \geq 300 \text{ 辆/h}) \\ 15 \lg \left(\frac{7.5}{r} \right) & (N_{\text{max}} < 300 \text{ 辆/h}) \end{cases} \quad (4)$$

式中： $\Delta L_{\text{距离}}$ ——距离衰减量，dB(A)；

r ——从车道中心线到预测点的距离，m；

N_{\max} ——最大平均小时车流量，辆/h，同一个公路建设项目采用同一个值，取公路运营期各代表年份、各路段平均小时车流量中的最大值。

ΔL 按公式（5）计算：

$$\Delta L = \Delta L_1 - \Delta L_2 \quad (5)$$

式中： ΔL ——由其它因素引起的修正量，dB(A)；

ΔL_1 ——线路因素引起的修正量，dB(A)；

ΔL_2 ——声波传播途径中引起的衰减量，dB(A)。

ΔL_1 按公式（6）计算：

$$\Delta L_1 = \Delta L_{\text{坡度}} + \Delta L_{\text{路面}} \quad (6)$$

式中： ΔL_1 ——线路因素引起的修正量，dB(A)；

$\Delta L_{\text{坡度}}$ ——公路纵坡引起的修正量，dB(A)；

$\Delta L_{\text{路面}}$ ——公路路面类型引起的修正量，dB(A)。

ΔL_2 按公式（7）计算：

$$\Delta L_2 = A_{\text{gr}} + A_{\text{bar}} + A_{\text{fol}} + A_{\text{atm}} \quad (7)$$

式中： ΔL_2 ——声波传播途径中引起的衰减量，dB(A)；

A_{gr} ——地面吸收引起的衰减量，dB(A)；

A_{bar} ——遮挡物引起的衰减量，dB(A)；

A_{fol} ——绿化林带引起的的衰减量，dB(A)；

A_{atm} ——大气吸收引起的衰减量，dB(A)。

b) 噪声贡献值

$$L_{\text{Aeqg}} = 10 \lg \left[10^{0.1L_{\text{Aeq1}}} + 10^{0.1L_{\text{Aeqm}}} + 10^{0.1L_{\text{Aeqs}}} \right] \quad (8)$$

式中： L_{Aeqg} ——公路建设项目声源在预测点产生的噪声贡献值，dB(A)；

L_{Aeq1} ——大型车的噪声贡献值，dB(A)；

L_{Aeqm} ——中型车的噪声贡献值，dB(A)；

L_{Aeqs} ——小型车的噪声贡献值，dB(A)。

c) 噪声预测值

$$L_{\text{Aeq}} = 10 \lg \left[10^{0.1L_{\text{Aeqg}}} + 10^{0.1L_{\text{Aeqb}}} \right] \quad (9)$$

式中： L_{Aeq} ——预测点的噪声预测值，dB(A)；

L_{Aeqg} ——预测点的噪声贡献值，dB(A)；

L_{Aeqb} ——预测点的背景噪声值，dB(A)。

9.2.4.2.3 采用类比分析法时，类比对象应与拟建公路具有类似的技术标准、运行条件及环境条件。引用的类比资料应说明来源。

9.2.4.3 影响评价内容

9.2.4.3.1 对照评价标准，说明各路段不同评价时段、不同声环境功能区，昼间和夜间公路交通噪声的达标距离。

9.2.4.3.2 对照评价标准，分析不同评价时段、不同声环境功能区，昼间和夜间保护目标噪声的超标和达标情况，给出超标量和受影响户数。对于背景噪声超标的保护目标，还应给出噪声预测值较背景噪声值的增量。

9.2.4.3.3 当评价等级为一级时，应绘制经过城镇规划噪声敏感建筑物集中路段的昼间、夜间水平方向或垂直方向噪声贡献值等声级线图。等声级线图按照 5 dB(A) 的间隔，在 1:2000 或 1:10000 的地形图或影像图上绘制。

9.3 地表水环境影响预测与评价

9.3.1 应按施工期和运营期分别进行评价，施工期重点评价施工污（废）水对保护目标的影响，运营期重点评价沿线设施污水对保护目标的影响。

9.3.2 施工期地表水环境影响预测与评价

9.3.2.1 分析施工期各主要施工点、施工生产生活区污（废）水排放的来源、排放量及水质特征。涉水施工应就施工对水环境的影响进行分析评价，对涉及地表水饮用水水源保护区、集中式饮用水水源取水口等敏感区的应明确影响范围与程度。

9.3.2.2 应根据隧道地质条件、封堵材料等分析施工期隧道涌水排放量及水质特征。

9.3.2.3 可采用类比调查方法预测施工期污（废）水排放量和水质，评价施工期污（废）水排放可能产生的影响范围和程度。

9.3.3 运营期地表水环境影响预测与评价

评价沿线设施污水达标排放和对受纳水体环境质量的影响，包括污水排放量、污染物浓度、排放总量、排放去向和对受纳水体水质的影响等。

9.4 地下水环境影响预测与评价

9.4.1 加油站场区地下水环境影响评价

9.4.1.1 对公路建设项目包含的加油站，应开展场区选址及罐区布置方案环境合理性分析，判别是否符合下列要求：

- a) 禁止设置于地下水饮用水水源保护区、特殊地下水资源保护区和其他依法不得占用的环境敏感区范围内，并尽可能避让饮用水水源保护区的准保护区、补给区。
- b) 地下储油罐及防渗池不应扰及承压含水层及上覆隔水顶板。
- c) 地下储油罐区（含防渗池）不宜设置于砂性、砾石岩性区域，或介质渗透系数大于 1×10^{-3} cm/s 的区域。

9.4.1.2 加油站选址涉及 HJ 610 中地下水“敏感”区域或未按要求采取严格的防泄漏、防渗等环保措施的，按照 HJ 610 的相关规定开展地下水环境影响预测与评价；其他情况，不必开展地下水环境影响预测与评价。

9.4.2 其他区段地下水环境影响评价

针对涉及的地下水饮用水水源保护区、饮用水取水井（泉）以及泉域等特殊地下水资源保护区，分析项目施工期、运营期可能的地下水环境污染源项及污染影响途径。涉及隧道施工，还应结合区域地下水水文地质情况、水力联系等，分析对相关取水井（泉）用水的影响。

9.5 土壤环境影响预测与评价

加油站周边土壤环境敏感程度为 HJ 964 中“敏感”且未按照要求采取严格的防泄漏、防渗等环保措施的，按照 HJ 964 的相关规定开展土壤环境影响预测与评价；其他情况，不必开展土壤环境影响预测与评价。

9.6 大气环境影响预测与评价

9.6.1 应按施工期和运营期分别进行评价，施工期重点评价施工扬尘对保护目标的影响，运营期重点评价沿线设施设置的锅炉等集中式排放源的影响。

9.6.2 施工期大气环境影响评价

评价施工扬尘（含施工便道扬尘，预制厂、拌和站、钢筋加工厂及堆料场等场站扬尘）、沥青烟、运输车辆和非道路移动机械尾气对保护目标的影响。评价可根据现有资料进行类比分析，不必模型预测。

9.6.3 运营期大气环境影响评价

9.6.3.1 根据沿线设施所设锅炉采用的燃料种类，分析其污染物排放情况及其对保护目标的影响。

9.6.3.2 分析沿线设施餐饮油烟排放情况及其对保护目标的影响。

9.6.3.3 对于公路建设项目包含的加油站，应分析油品挥发废气无组织排放对保护目标的影响。

9.7 环境风险分析

9.7.1 应识别环境风险敏感路段，识别重点是涉及饮用水水源保护区、集中式饮用水水源取水口，跨越 II 类及以上水体等水环境风险敏感路段。

9.7.2 施工期应分析涉水、涉海施工溢油等事故导致的环境风险，重点分析对水环境风险敏感路段的环境风险；运营期应分析危险货物运输车辆事故对水环境风险敏感路段的环境风险。

9.7.3 公路建设项目包含的加油站，未按要求采取严格的防泄漏、防渗等环保措施的，应按照 HJ 169 的规定开展环境风险分析；根据现有案例等，分析服务区、停车区可能存在的其他环境风险。

10 环境保护措施

10.1 总体要求

10.1.1 提出项目施工期、运营期的生态保护、污染防治、环境风险防范等措施。

10.1.2 生态保护措施应有利于维持或提升生态系统多样性、稳定性、持续性，污染防治措施应有利于实现相关污染物长期稳定达标排放。

10.1.3 改扩建公路建设项目应对与本项目有关的原有环境污染和生态破坏提出“以新带老”的治理措施。

10.1.4 提出项目施工期和运营期环境管理要求。

10.1.5 强化施工期环境管理和绿色工艺要求，针对环境保护目标制定项目施工期、运营期环境监测计划。

10.2 生态保护措施

10.2.1 应根据生态影响预测与评价结果，对可能受到不利影响的生态保护目标提出保护措施。

10.2.2 应优先采取预防保护性措施防止项目施工、运营对生态保护目标产生的不利影响。预防保护性

措施包括但不限于：

- a) 调整工程选址选线，避让或远离生态保护目标；
- b) 调整部分工程技术指标或规模，尽量减少占地，加强边坡支护，尽量减小隧道、桥梁、路基开挖创面，采取绿色施工技术、工艺或材料，避免对区域生态、生态保护目标产生扰动或破坏；
- c) 优化施工组织，避开重要物种的繁殖期、越冬期、迁徙洄游期以及其他需要特别保护时段；
- d) 通过选址选线或工程方案的优化减少永久占用耕地尤其是基本农田，如设置旱桥、边坡挡墙、节地型排水沟，压缩护坡道、碎落台宽度等。

10.2.3 应采取措​​施减轻项目施工、运营可能对生态保护目标产生的不利影响，加强生物多样性的保护。

措施包括但不限于：

- a) 无法避让生态保护红线和相关法定保护区时，采取无害化穿（跨）越，或强化减缓措施，或生态补偿等；
- b) 优化施工生产生活区和取弃土（渣）场等临时工程选址并明确恢复要求；
- c) 采取就地或迁地保护、加强观测等措施，减轻对重点保护野生植物、特有植物、古树名木的不利影响；
- d) 采取优化设计减少对野生动物迁徙洄游通道的占用、建设野生动物通道，采取降噪遮光等措施，减轻对野生动物迁徙、洄游及其生境的影响；
- e) 减少对林地、草原和湿地等的占用以及采取林木移植、湿地连通、防沙治沙、植被恢复等措施，加强对沿线林地、草原、湿地等生境的保护；
- f) 工程通过土壤、地下水、地表水等对生态保护目标产生间接影响的，还应采取有效的保护措施；
- g) 对工程永久占地和临时用地范围内耕地、林地、草地等表土，在施工前提前剥离，单独堆存、保护和利用；
- h) 加强弃土（渣）和弃土（渣）场的环境管理，提出避免产生次生生态破坏的保护措施和环境管理要求。

10.2.4 应对项目施工、运营导致的生态扰动、破坏以及对生物多样性的不利影响等进行生态修复。生态修复应符合下列规定：

- a) 以修复受扰动或破坏的生态功能为目标，如：恢复植被盖度或土壤肥力，维持生物多样性，恢复生物群落，维持生境连通等；
- b) 充分考虑区域自然生态条件，综合运用自然恢复和人工修复两种手段，因地因时制宜、分区分类施策；
- c) 优先使用原生表土和乡土物种，构建与周边生态环境相协调的植物群落或生境；涉及生态敏感区的，生境修复还应考虑其主要保护对象的生境需求；
- d) 应综合考虑物理方法、生物方法和管理措施，有条件的可提出“边施工、边修复”的措施要求。

10.3 声环境保护措施

10.3.1 一般原则

10.3.1.1 加强源头控制，科学选址选线，合理规划公路建设项目与噪声敏感建筑物的距离，预防或减轻对声环境保护目标的影响。

10.3.1.2 应根据运营中期噪声预测结果，提出声环境保护规划防治对策、技术防治措施和环境管理措施。对于运营近、中期不超标但远期超标的声环境保护目标，应提出噪声跟踪监测计划和根据需要强化保护措施的要求。

10.3.1.3 噪声防治应优先采取噪声源和传播途径控制技术措施，必要时，可提出声环境保护目标自身防护措施。

10.3.1.4 当声环境现状超标时，属于与本项目有关的噪声问题应一并解决；属于本项目和项目外其他因素综合引起的，应主要针对本项目的噪声贡献值进行治理，或推动相关方面依据《中华人民共和国噪声污染防治法》的规定在相关噪声超标区域采取综合治理措施。

10.3.1.5 当评价范围内涉及主要保护对象为野生动物及其栖息地的生态敏感区时，应按照 HJ 2.4 提出强化噪声控制的要求。

10.3.1.6 应进行噪声防治措施技术和经济论证，确定最佳防治方案，明确防治目标和降噪效果，说明责任主体，给出投资估算。

10.3.2 规划防治对策

10.3.2.1 可通过技术和经济论证，提出优化选线或调整选址等建议。

10.3.2.2 应根据噪声达标距离提出规划控制要求。对于涉及规划未建成区的路段，可提出沿线用地规划调整、建筑物布局或使用功能调整、预留设置噪声治理设施条件等建议。

10.3.3 技术防治措施

10.3.3.1 噪声源控制：可采取低噪声路面、减振降噪设计等措施。

10.3.3.2 传播途径噪声控制：可采取安装声屏障、密植降噪林带、利用自然地形物（如噪声源与保护目标之间的山丘、土坡、地堑、围墙等）等措施。采取声屏障措施时，应明确声屏障型式、高度、长度（桩号范围）和降噪效果指标等。

10.3.3.3 声环境保护目标自身防护措施：可采取隔声窗或隔声外走廊等建筑物隔声、平面布置优化、功能调整、功能置换或拆迁等措施。

10.3.4 环境管理措施包括车辆行驶规定（如禁鸣、区间控制车速等）、跟踪监测计划、公路路面（含桥梁）及声屏障维护保养的建议或要求。

10.3.5 根据施工期噪声影响分析结果，可提出优化施工方案、施工工艺、施工机械类型、施工场地布局、施工作业时间、施工进度以及设置临时声屏障等施工噪声防治措施。

10.4 地表水环境保护措施

10.4.1 地表水环境保护措施应包括工程防治措施和管理措施。

10.4.2 应根据项目污水排放达标情况和对受纳水体的影响程度提出污水防治措施。

10.4.3 施工生产生活区、储油设施场地等选址，宜避开地表水饮用水水源保护区；对施工生产生活区及施工工点应根据污（废）水去向和规模合理选用处理工艺和设施。涉水施工尽量选在枯水季节进行，宜采取围堰施工、设置防污帘等措施。涉及地表水饮用水水源保护区、集中式饮用水水源取水口等敏感区的还应加强与相关管理部门或取水部门的联动，采取有效措施保护水质。

10.4.4 对隧道涌水应根据水质特征和排放去向提出必要的防治措施。

10.4.5 环境管理措施包括地表水环境监测计划、施工环境监控等。

10.4.6 应结合当地同类设施的污水处理要求和气候特征、受纳水体环境功能等，对沿线设施污水排放口的设置进行论证，并合理选用处理工艺。

10.5 地下水环境保护措施

10.5.1 施工期应禁止将含有有毒、有害物质的物料堆场设置于地下水饮用水源保护区、准保护区和补给区以及取水井（泉）周边、其它特殊地下水水资源保护区等范围，并不得向上述敏感区范围排放各类污水。

10.5.2 加油站场区环境保护措施

10.5.2.1 加油站选址或罐区布置方案不合理的，应提出优化建议。

10.5.2.2 加油站应按照《加油站地下水污染防治技术指南（试行）》等相关规定，采取严格的防泄漏、防渗等环保措施。地下储罐应采用双层罐或设置防渗池，埋地加油管道应采用双层管道，双层罐、双层管道及防渗池均应符合 GB 50156 的有关规定。防渗池应采用防渗钢筋混凝土整体浇筑，并符合 GB 50108 的有关规定。与土壤接触的钢制油罐外表面防腐设计应符合 SH/T 3022 的有关规定，且防腐等级不应低于加强级。装有潜油泵的油罐人孔操作井、卸油口井、加油机底槽、加油区等可能发生油品渗漏的部位，应采取防渗措施，并应符合 GB 50156、GB/T 50934 等标准有关要求。场地周边设置完备的排水边沟，场区径流经边沟收集、隔油池隔油处理后，纳入服务区、停车区污水处理设施进行处理。

10.5.2.3 应采取对加油站进行防渗漏检测，并对加油站地下储油罐可能发生的泄漏、污染进行全生命周期监控。双层油罐系统的渗漏检测可参考 GB/T 30040 中的渗漏检测方法，在地下水饮用水水源保护区、准保护区和补给区优先采用压力和真空系统的渗漏检测方法；防渗池应设检测立管，用于池内油品泄漏的检测。

10.5.2.4 若发现油品泄漏，应及时向生态环境主管部门报告，并立即启动环境预警和应急响应，应急响应措施主要包括加油站停运、油品阻隔和泄漏油品回收等。

10.5.2.5 既有加油站继续使用或改扩建后使用的，应针对调查发现的环境污染问题及风险隐患，提出地下水环境保护措施；现状调查中发现既有加油站已经造成地下水和土壤环境污染的，应启动场地风险评估和继续利用适宜性评价，并开展场地土壤与地下水风险管控、修复工作。

10.5.2.6 加油站地下水污染防治等还应该符合《加油站地下水污染防治技术指南（试行）》等相关规定的要求。

10.5.3 其他区段，污水处理设施、危废暂存间等区域应根据需要采取必要防渗等措施，防止对地下水造成污染。针对评价范围内的地下水饮用水水源保护区、准保护区和补给区以及取水井（泉）周边、其它特殊地下水水资源保护区，根据识别出的污染源项，提出施工期物料堆放防护和运营期事故泄漏物应急收集等措施。涉及隧道施工，还应针对受影响的相关取水井（泉）采取保护措施。

10.6 土壤环境保护措施

10.6.1 结合地下水环境保护，一并提出加油站油品泄漏土壤污染防治措施（包含必要时的加油站选址或罐区布置方案优化调整建议）。

10.6.2 继续使用或改扩建后使用的既有加油站，已经造成土壤污染的，除按 10.5.2.5 的要求提出开展场地土壤与地下水风险管控、修复工作外，必要时还应根据土壤环境污染程度，对评价范围敏感地块（规划）使用功能提出优化调整建议。

10.6.3 服务区选址原为工业用地时，应符合土壤环境管理相关要求。必要时，建设单位应在服务区所在地块开工前，按相关法律法规的规定完成土壤污染风险管控和修复等工作。

10.6.4 利用大宗固废作为筑路材料时，建设单位应组织开展相关技术论证，确保固废利用不对周边土壤环境造成污染。

10.7 大气污染防治对策

10.7.1 应对施工生产生活区选址、施工现场、施工机械、物料装运、材料堆放等提出大气污染防治要求。施工机械应符合《非道路移动机械污染防治技术政策》关于排放控制区、达标排放等相关规定。

10.7.2 应根据大气环境保护的相关规定对沿线排放大气污染物设施的位置、锅炉额定容量、烟囱高度、燃料种类、除尘设备等提出要求。

10.7.3 应针对项目设置的加油站、餐饮等设施提出大气污染防治措施。

10.7.4 按照国家或者项目所在区域相关政策,提出温室气体排放管控及适应气候变化相关措施与要求,通过采用清洁能源或节能设备等措施减少项目建设与运营期温室气体排放。

10.8 固体废物污染防治措施

10.8.1 应提出弃土(渣)、施工废料的减量、综合利用等处置措施。

10.8.2 针对施工期、运营期,分别提出生活垃圾、危险废物等的分类处置要求。

10.9 环境风险防范措施

10.9.1 对环境风险敏感路段,应根据事故风险、危害种类等,在对工程设计方案风险防范措施有效性分析的基础上,提出事故泄漏危险货物的收集、处理、监测等要求。

10.9.2 结合工程设计提出环境风险防范措施和事故应急管理对策。对涉及饮用水水源保护区、集中式饮用水水源取水口的路段,跨越Ⅱ类及以上水体的桥梁,在确保安全和可行的前提下,应提出采取加装防撞护栏、设置路(桥)面径流水收集系统等环境风险防范措施。

10.9.3 对于公路建设项目包含的加油站,应按照 HJ 169 提出风险防范措施。结合服务区、停车区可能存在的其他环境风险,必要时提出防范措施和要求。

10.9.4 按照国家和地方的相关规定,提出编制突发环境事件应急预案等要求。

10.10 环境保护投资估算

按施工期和运营期给出各项环境保护措施及投资估算一览表。环境保护投资应包括为预防和减轻公路建设项目生态环境影响而采取的各项生态环境保护措施和设施的费用,直接为公路建设项目服务的生态环境管理与监测费用以及相关科研费用等。

10.11 环境影响经济损益分析

按照 HJ 2.1 要求,开展环境影响经济损益分析。从环境影响的正负两方面,以定性或定量的方式,从环境效益、社会效益、综合效益等方面对公路建设项目的生态环境影响后果(包括直接和间接影响、不利和有利影响)进行环境经济损益分析。

11 环境管理与监测计划

11.1 环境管理计划

11.1.1 应提出建立环境管理制度和组织机构等相关要求,必要时,提出人员培训计划。

11.1.2 应分别提出施工期和运营期的环境管理要求。

11.1.3 应明确各项环境保护设施和措施的建设、运行及维护保障计划。

11.1.4 必要时,可根据项目特点提出开展环境监理的要求。

11.1.5 可根据项目特点、规模、环境敏感程度、影响特征等提出开展科研或环境影响后评价的要求。

11.2 环境监测计划

11.2.1 应提出环境监测计划,包括监测因子、监测点位、监测频次等内容。

11.2.2 应对施工期和运营期排放的污染物达标情况进行定期或不定期监测:

- a) 根据施工进度安排、污染源特征和分布、项目区域特点等,对施工场地、污染物排放口等进行监测,重点是噪声、污(废)水、废气等。
- b) 监测布点原则、监测因子、监测频次根据各环境要素相关监测规范确定。

11.2.3 应对项目施工和运营对环境保护目标造成的影响进行定期跟踪监测：

- a) 根据影响预测结果和环境保护措施，对于预测超标的环境保护目标，选择代表性点位进行监测。
- b) 监测布点原则、监测因子、监测频次根据各环境要素相关监测规范确定。
- c) 运营近期的监测频次应保证每年 1 次，运营中、远期频次可适当减少，同时根据需要适当增加点位。

11.2.4 新建 50 km 及以上的高速公路建设项目或穿（跨）越生态敏感区的项目应开展生态监测。生态监测应符合下列规定：

- a) 施工期重点监测生态保护目标受施工活动的干扰影响状况，如重要物种的活动及生境质量变化等；运营期重点监测生态保护目标受到的实际影响、生态保护对策措施的有效性以及生态修复效果等，监测可延续至运营后 5~10 年。
- b) 评价等级为一、二级的路段应开展施工期和运营期生态监测；评价等级为三级的路段可只开展施工期生态监测。

11.2.5 根据监测结果开展评估，必要时采取强化保护措施。

12 评价结论

对建设项目的工程概况、选址选线、环境质量现状、主要环境影响、公众意见采纳情况、环境保护措施、环境管理与监测计划等内容进行概括总结，结合生态环境保护要求，从生态环境影响的角度给出项目是否可行的结论。

附录 A
(规范性附录)
图件规范与要求

A.1 本附录主要适用于公路建设项目环境影响评价工作中表达地理空间信息的图件。图件应遵循有效、适用、规范的原则，反映工程与环境保护目标的位置关系和影响特征等内容。

A.2 图件应符合制图规范要求，成图应至少包括图名、比例尺、方向标、图例等要素。

A.3 公路建设项目环境影响评价图件包括项目地理位置图、路线走向平纵面缩图、施工临时工程分布图、环境保护目标分布图、环境现状调查/监测布点图等基本图件和各环境要素专题图件。图件组成与要求见表 A.1。

表 A.1 图件组成与要求

图件类别	图件名称	图件内容要求	工作底图及比例尺要求
基本图件	项目地理位置图	标明项目与所在行政区域路网的关系	以省、市级行政区公路交通图为底图；比例尺不低于 1:20 万
	路线走向平纵面缩图	标明项目路线走向、桩号、主要桥梁、隧道、互通及服务设施位置等信息	以标准地形图或影像图为底图，精度不低于开展工作同期设计文件精度，比例尺一般在 1:50000 以上
	施工临时工程分布图	标明典型施工生产生活区、取弃土（渣）场等临时工程的位置及与路线关系等信息	
	环境保护目标分布图	标明主要环境保护目标的位置、与路线关系等信息，可按照不同环境要素分别制图，要素导则中有规定的按照要素导则执行	
	环境现状调查/监测布点图	标明生态现状调查、环境现状监测点位的位置及与路线关系等信息	
其他图件	环境要素专题图件	依据 HJ 19、HJ 2.4 等相关要素环境影响评价技术导则的规定执行	

A.4 图幅宜采用 A3、A4 图幅。当成图范围过大时，可采用点段相结合的方式，分幅成图。

附录 B

(规范性附录)

公路交通噪声预测模型参数选择、计算方法

B.1 公路交通噪声预测模型参数选择

B.1.1 公路交通噪声预测模型中各参数的确定方法

B.1.1.1 大、中、小型车平均辐射噪声级 ($\overline{L_{0E}}_i$)

a) 各类型车在距离行车线 7.5m 处参照点的平均辐射噪声级 ($\overline{L_{0E}}_i$) 按公式 (B.1、B.2、B.3) 计算:

$$\text{大型车 } (\overline{L_{0E}})_l = 22.0 + 36.32 \lg v_l \quad (\text{适用车速范围: } 48 \text{ km/h} \sim 90 \text{ km/h}) \quad (\text{B.1})$$

$$\text{中型车 } (\overline{L_{0E}})_m = 8.8 + 40.48 \lg v_m \quad (\text{适用车速范围: } 53 \text{ km/h} \sim 100 \text{ km/h}) \quad (\text{B.2})$$

$$\text{小型车 } (\overline{L_{0E}})_s = 12.6 + 34.73 \lg v_s \quad (\text{适用车速范围: } 63 \text{ km/h} \sim 140 \text{ km/h}) \quad (\text{B.3})$$

式中: $(\overline{L_{0E}})_l$ ——大型车在参照点处的平均辐射噪声级, dB(A);

$(\overline{L_{0E}})_m$ ——中型车在参照点处的平均辐射噪声级, dB(A);

$(\overline{L_{0E}})_s$ ——小型车在参照点处的平均辐射噪声级, dB(A);

v_l ——大型车的平均速度, km/h;

v_m ——中型车的平均速度, km/h;

v_s ——小型车的平均速度, km/h。

各类型车平均车速计算方法参见附录 C。

当平均车速超出适用车速范围时, 平均辐射噪声级 ($\overline{L_{0E}}_i$) 可采用类比调查或参考有关研究成果确定。

b) 车型分类及车辆折算系数

车型分类方法按照 JTG B01 中有关车型划分的标准进行, 交通量换算根据工程设计文件提供的小客车标准车型, 按照不同折算系数分别折算成大、中、小型车, 见表 B.1。

表 B.1 车型分类及车辆折算系数

车型	汽车代表车型	车辆折算系数	说明
小	小型车	1.0	座位 ≤ 19 座的客车和载质量 ≤ 2 t 的货车
中	中型车	1.5	座位 > 19 座的客车和 2 t < 载质量 ≤ 7 t 的货车
大	大型车	2.5	7 t < 载质量 ≤ 20 t 的货车
	汽车列车	4.0	载质量 > 20 t 的货车

B.1.1.2 预测点到有限长路段两端的张角 (θ)

预测点到有限长路段两端的张角可参考图 B.1。

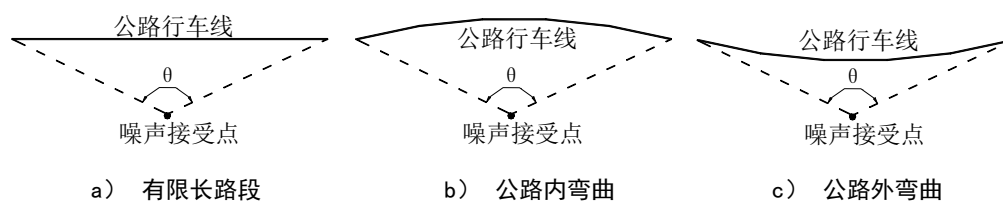


图 B.1 预测点到有限长路段两端的张角

当路段与噪声接受点之间水平方向无任何遮挡时， θ 可取 $\frac{170\pi}{180}$ ；当路段与噪声接受点之间水平方向有遮挡时， θ 为预测点与两侧遮挡点连线组成的夹角。

B.1.1.3 公路纵坡引起的修正量 ($\Delta L_{\text{坡度}}$)

公路纵坡引起的修正量按公式 (B.4、B.5、B.6) 计算：

$$\text{大型车: } \Delta L_{\text{坡度}} = 98 \times \beta \quad (\text{B.4})$$

$$\text{中型车: } \Delta L_{\text{坡度}} = 73 \times \beta \quad (\text{B.5})$$

$$\text{小型车: } \Delta L_{\text{坡度}} = 50 \times \beta \quad (\text{B.6})$$

式中： $\Delta L_{\text{坡度}}$ ——公路纵坡引起的修正量，dB(A)；

β ——公路纵坡坡度，%。

B.1.1.4 公路路面类型引起的修正量 ($\Delta L_{\text{路面}}$)

公路路面类型引起的修正量按表 B.2 取值。

表 B.2 常见路面修正量

路面类型	不同行驶速度修正量[dB (A)]		
	30 (km/h)	40 (km/h)	≥ 50 (km/h)
普通沥青混凝土	0	0	0
普通水泥混凝土	+1.0	+1.5	+2.0
低噪声路面	单层低噪声路面对应普通沥青混凝土路面或普通水泥混凝土路面，可做-1 dB(A)~-3 dB(A)修正（设计车速较高时，取较大修正量），多层或其他新型低噪声路面修正量可根据工程验证的研究成果适当增加。		

B.1.1.5 大气吸收引起的衰减量 (A_{atm})

大气吸收引起的衰减量按公式 (B.7) 计算：

$$A_{\text{atm}} = \frac{\alpha(r-r_0)}{1000} \quad (\text{B.7})$$

式中： A_{atm} ——大气吸收引起的衰减量，dB(A)；

α ——与温度、湿度和声波频率有关的大气吸收衰减系数，预测计算中一般根据建设项目所处区域常年平均气温和湿度选择相应的大气吸收衰减系数，见表 B.3；

r ——预测点距声源的距离，m；

r_0 ——参照点距声源的距离，m。

表 B.3 倍频带噪声的大气吸收衰减系数

温度/°C	相对湿度/%	大气吸收衰减系数 a [(dB(A)/km)]							
		倍频带中心频率[Hz]							
		63	125	250	500	1000	2000	4000	8000
10	70	0.1	0.4	1.0	1.9	3.7	9.7	32.8	117.0
20	70	0.1	0.3	1.1	2.8	5.0	9.0	22.9	76.6
30	70	0.1	0.3	1.0	3.1	7.4	12.7	23.1	59.3
15	20	0.3	0.6	1.2	2.7	8.2	28.2	28.8	202.0
15	50	0.1	0.5	1.2	2.2	4.2	10.8	36.2	129.0
15	80	0.1	0.3	1.1	2.4	4.1	8.3	23.7	82.8

B.1.1.6 地面吸收引起的衰减量 (A_{gr})

地面吸收引起的衰减量按公式 (B.8) 计算。

$$A_{gr} = 4.8 - \left(\frac{2h_m}{r} \right) \left(17 + \frac{300}{r} \right) \quad (B.8)$$

式中： A_{gr} ——地面吸收引起的衰减量，dB(A)；

r ——预测点距声源的距离，m；

h_m ——传播路径的平均离地高度，m；可按图 B.2 计算， $h_m = F/r$ ， F 为阴影面积， m^2 。
若 A_{gr} 计算出负值，则 A_{gr} 可取 0，其它情况可参照 GB/T 17247.2 计算。

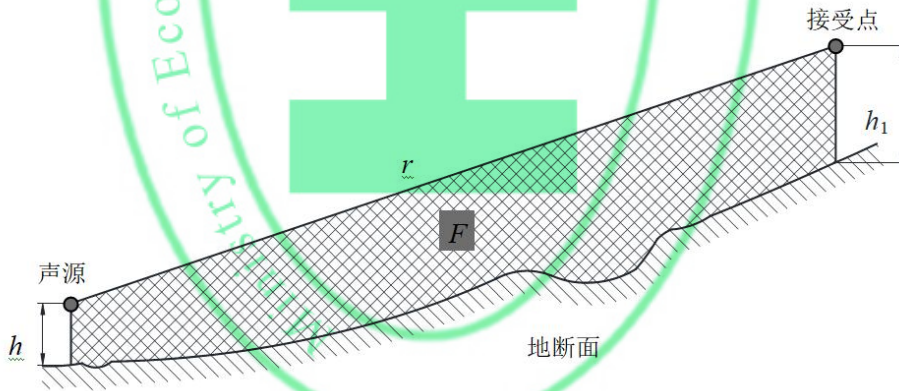


图 B.2 估计平均高度 h_m 的方法

B.1.1.7 遮挡物引起的衰减量 (A_{bar})

遮挡物引起的衰减量按公式 (B.9) 计算：

$$A_{bar} = \Delta L_{\text{建筑物}} + \Delta L_{\text{声影区}} \quad (B.9)$$

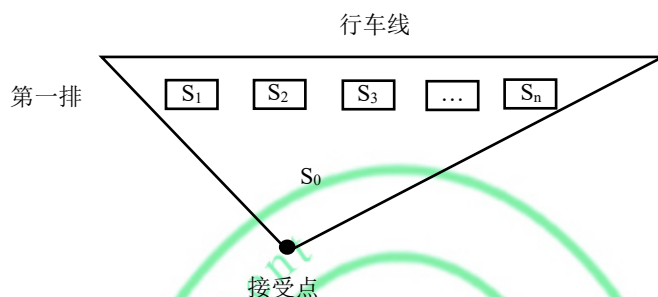
式中： A_{bar} ——遮挡物引起的衰减量，dB(A)；

$\Delta L_{\text{建筑物}}$ ——建筑物引起的衰减量，dB(A)；

$\Delta L_{\text{声影区}}$ ——路堤和路堑引起的衰减量，dB(A)。

a) 建筑物引起的衰减量($\Delta L_{\text{建筑物}}$)

建筑物引起的衰减量可参照 GB/T 17247.2 附录 A3 计算, 在沿公路第一排房屋声影区范围内, 可按图 B.3 和表 B.4 近似计算。



注 1: 第一排房屋面积 $S=S_1+S_2+\dots+S_n$

注 2: S_0 为接受点对房屋张角至行车线三角形的面积

图 B.3 建筑物引起的衰减量计算示意图

表 B.4 建筑物引起的衰减量估算值

S/S_0	衰减量 $\Delta L_{\text{建筑物}}$ [dB(A)]
40%~60%	3
70%~90%	5
以后每增加一排房屋	1.5
最大衰减量 ≤ 10	

注: 表 B.4 仅适用于平路堤路侧的建筑物。

b) 路堤或路堑引起的衰减量($\Delta L_{\text{声影区}}$)

当预测点位于声影区时, $\Delta L_{\text{声影区}}$ 按公式 (B.10) 计算:

$$\Delta L_{\text{声影区}} = \begin{cases} 10 \lg \left(\frac{3\pi \sqrt{(1-t^2)}}{4 \tan^{-1} \frac{\sqrt{(1-t)}}{\sqrt{(1+t)}}} \right) & (\text{当 } t = \frac{20N}{3} \leq 1 \text{ 时}) \\ 10 \lg \left(\frac{3\pi \sqrt{(t^2-1)}}{2 \ln(t + \sqrt{(t^2-1)})} \right) & (\text{当 } t = \frac{20N}{3} > 1 \text{ 时}) \end{cases} \quad (\text{B.10})$$

式中: N ——菲涅尔数, 按公式 (B.11) 计算:

$$N = \frac{2\delta}{\lambda} \quad (\text{B.11})$$

式中: δ ——声程差, m, 按图 B.4 计算, $\delta = a + b - c$ 。

λ ——声波波长, m。

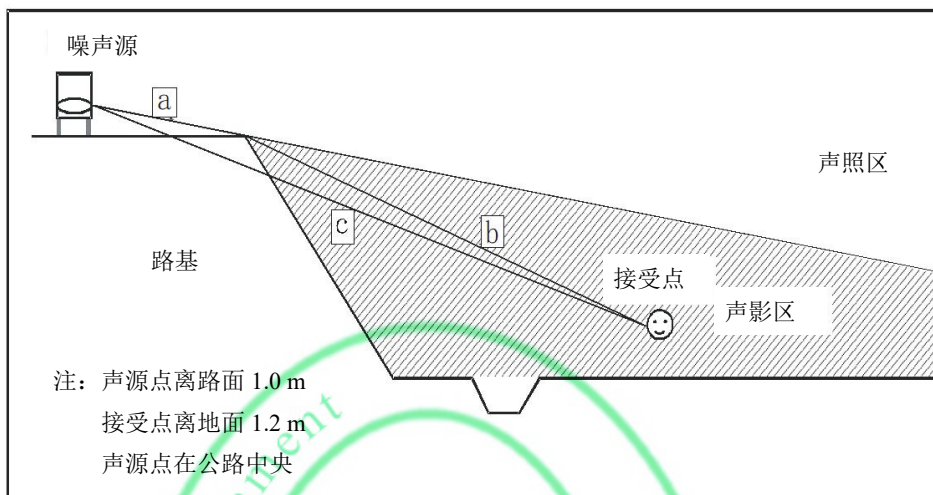


图 B.4 声程差 δ 计算示意图

当预测点处于声影区以外区域（声照区）时， $\Delta L_{\text{声影区}} = 0$

B.1.1.8 绿化林带引起的衰减量 (A_{fol})

绿化林带引起的衰减量根据 HJ 2.4 计算。

B.1.2 预测模型的适用范围

- 公路交通噪声预测模型适用于双向六车道及以下的高速公路、一级公路和二级公路，其他公路可参考。
- 预测参照点在距噪声等效行车线 7.5 m 处。
- 各类型车平均辐射噪声级计算采用的平均车速应满足 B.1.1.1 的要求。

B.2 立交区公路噪声预测

立交区噪声预测可分别计算交叉区各主路和匝道对保护目标的影响并叠加。

附录 C
(资料性附录)

大、中、小型车平均车速计算方法

C.1 车型分类标准

车型分类标准见附录 B 中表 B.1。

C.2 平均车速的确定

平均车速的确定与负荷系数（或饱和度）有关。负荷系数为服务交通量（V）（V 取各代表年份的昼间、夜间相对交通量预测值， $\text{pcu}/(\text{h} \cdot \text{ln})$ 或 pcu/h ，pcu 为标准小客车当量数，ln 为车道）与实际通行能力（C）的比值，反映了道路的实际负荷情况。

C.2.1 有项目直接影响区相似公路车速调查数据时，可根据车速调查统计确定平均车速。

C.2.2 改扩建公路建设项目，可进行运行车速的观测和分析确定平均车速。

C.2.3 小型车比例小于 45% 或大于 75% 时，平均车速可采用类比调查方式确定。

C.2.4 小型车比例为 45%~75% 之间时，平均车速计算可参考以下方法确定。

C.2.4.1 当 $V/C \leq 0.2$ 时，各类型车昼间平均车速按公式（C.1、C.2、C.3）计算：

$$v_l = v_0 \times 0.90 \quad (\text{C.1})$$

$$v_m = v_0 \times 0.90 \quad (\text{C.2})$$

$$v_s = v_0 \times 0.95 \quad (\text{C.3})$$

式中： v_l ——大型车的平均速度， km/h ；

v_m ——中型车的平均车速， km/h ；

v_s ——小型车的平均车速， km/h ；

v_0 ——各类型车的初始运行车速， km/h ，按表 C.1 取值。

对应的夜间平均车速可按白天平均车速的 0.9~1.0 倍取值。夜间有照明的公路，取较高值；高速公路和全部控制出入的一级公路，可取 1.0。

表 C.1 初始运行车速（ km/h ）

公路设计车速		120	100	80	60
初始运行车速	小型车	120	100	80	60
	大、中型车	80	75	65	50

C.2.4.2 当 $0.2 < V/C \leq 0.7$ 时，平均车速按公式（C.4）计算：

$$v_i = \left(k_{1i}u_i + k_{2i} + \frac{1}{k_{3i}u_i + k_{4i}} \right) \times \frac{v_d}{120} \quad (C.4)$$

式中： v_i ——平均车速，km/h；
 v_d ——设计车速，km/h；
 u_i ——该车型的当量车数，按公式（C.5）计算：

$$u_i = vol \times (\eta_i + m_i(1 - \eta_i)) \quad (C.5)$$

式中： vol ——单车道绝对交通量，辆/h；
 η_i ——该车型的车型比；
 m_i ——该车型的加权系数，取值见表 C.2；
 k_{1i} 、 k_{2i} 、 k_{3i} 、 k_{4i} ——分别为系数，取值见表 C.2。

表 C.2 车速计算公式系数

车型	系数				
	k_{1i}	k_{2i}	k_{3i}	k_{4i}	m_i
小型车	-0.061748	149.65	-0.000023696	-0.02099	1.2102
大、中型车	-0.051900	149.39	-0.000014202	-0.01254	0.70957

C.2.4.3 当 $V/C > 0.7$ 时：

各类型车车速取同一值，通常可按路段设计车速的 50% 取平均车速。

C.3 实际通行能力（C）的确定

C.3.1 高速公路

高速公路实际通行能力按公式（C.6）计算：

$$C = C_0 \times f_{CW} \times f_{SW} \times f_{HV} \quad (C.6)$$

式中： C ——实际条件下的通行能力，pcu/h；
 C_0 ——基准通行能力，pcu/h；
 f_{CW} ——车道宽度对通行能力的修正系数；
 f_{SW} ——路肩宽度对通行能力的修正系数；
 f_{HV} ——交通组成对通行能力的修正系数。

a) 基准通行能力 C_0 与设计车速的关系见表 C.3。

表 C.3 公路基准通行能力

公路类型	设计车速 (km/h)	基准通行能力
高速公路	120	2200[pcu/(h·ln)]
	100	2100[pcu/(h·ln)]
	80	2000[pcu/(h·ln)]
	60	1800[pcu/(h·ln)]
一级公路	100	2000[pcu/(h·ln)]
	80	1900[pcu/(h·ln)]
	60	1800[pcu/(h·ln)]
二级公路	80	2800 (pcu/h)
	60	2500 (pcu/h)

b) 车道宽度对通行能力的修正系数 f_{CW} 的取值见表 C.4。

表 C.4 车道宽度对通行能力的修正系数 f_{CW}

车道宽度 (m)	修正系数
3.75	1.00
3.5	0.96

c) 路肩宽度对通行能力的修正系数 f_{SW} 的取值见表 C.5。

表 C.5 路肩宽度对通行能力的修正系数 f_{SW}

路肩宽度 (m)	修正系数
0.75	1.00
0.50	0.97
0.25	0.95

d) 交通组成对通行能力的修正系数 f_{HV} 按公式 (C.6) 计算:

$$f_{HV} = \frac{1}{1 + \sum p_i (E_i - 1)} \quad (C.7)$$

式中: f_{HV} ——交通组成对通行能力的修正系数;

p_i ——第 i 类车的绝对交通量占绝对交通量总量的百分比;

E_i ——第 i 类车的车辆折算系数。

C.3.2 一级、二级公路

一级、二级公路实际通行能力按公式 (C.8) 计算:

$$C = C_0 \times f_{CW} \times f_{DIR} \times f_{FRIC} \times f_{HV} \quad (C.8)$$

式中: C ——实际条件下的通行能力, pcu/h;

C_0 ——基准通行能力，pcu/h；

f_{CW} ——车道宽度对通行能力的修正系数；

f_{DIR} ——方向分布对通行能力的修正系数；

f_{FRIC} ——横向干扰对通行能力的修正系数；

f_{HV} ——交通组成对通行能力的修正系数。

- a) 基准通行能力 C_0 取值见表 C.3；
- b) 车道宽度对通行能力的修正系数 f_{CW} 的取值见表 C.6；

表 C.6 车道宽度对通行能力的修正系数 f_{CW}

公路类型	宽度 (m)	修正系数
一级公路 (每车道宽度)	3.75	1.00
	3.5	0.96
二级公路 (双向车道宽度)	6	0.52
	7	0.56
	8	0.84
	9	1.00
	10	1.16
	11	1.32
	12~15	1.48

- c) 方向分布对通行能力的修正系数 f_{DIR} 的取值见表 C.7；

表 C.7 方向分布对通行能力的修正系数 f_{DIR}

方向分布	修正系数
50/50	1.00
55/45	0.97
60/40	0.94
65/35	0.91
70/30	0.88

- d) 横向干扰对通行能力的修正系数 f_{FRIC} 的取值见表 C.8；

表 C.8 横向干扰对通行能力的修正系数 f_{FRIC}

公路类型	横向干扰等级	修正系数
一级公路	1	0.95
	2	0.90
	3	0.85
	4	0.75
	5	0.65

续表

公路类型	横向干扰等级	修正系数
双车道公路	1	0.91
	2	0.83
	3	0.74
	4	0.65
	5	0.57

横向干扰等级判定参考见表 C.9。

表 C.9 横向干扰等级定性判别

横向干扰	等级	典型状况描述
轻微	1	道路交通状况基本符合标准条件
较轻	2	两侧为农田、有少量行人、自行车或车辆出行
中等	3	穿过村镇，支路上有车辆进出或路侧停车
严重	4	有大量慢速车或农用车混杂行驶
非常严重	5	路侧有摊商、集市、交通管理和交通秩序很差

e) 交通组成对通行能力的修正系数 f_{HV} 按公式 (C.9) 计算:

$$f_{HV} = \frac{1}{1 + \sum p_i (E_i - 1)} \quad (C.9)$$

式中： f_{HV} ——交通组成对通行能力的修正系数；

p_i ——第 i 类车的绝对交通量占绝对交通量总量的百分比；

E_i ——第 i 类车的车辆折算系数。

附 录 D
(资料性附录)
工程机械噪声源强

D.1 公路工程机械噪声源强

表 D.1 工程机械噪声源强

序号	机械类型	距离声源 5 m [dB(A)]	距离声源 10 m [dB(A)]
1	液压挖掘机	82~90	78~86
2	电动挖掘机	80~86	75~83
3	轮式装载机	90~95	85~91
4	推土机	83~88	80~85
5	移动式发电机	95~102	90~98
6	各类压路机	80~90	76~86
7	木工电锯	93~99	90~95
8	电锤	100~105	95~99
9	振动夯锤	92~100	86~94
10	打桩机	100~110	95~105
11	静力压桩机	70~75	68~73
12	风镐	88~92	83~87
13	混凝土输送泵	88~95	84~90
14	商砼搅拌车	85~90	82~84
15	混凝土振捣器	80~88	75~84
16	云石机、角磨机	90~96	84~90
17	空压机	88~92	83~88

注：源强应根据工程机械运转负荷确定，低负荷取低值，高负荷取高值。

D.2 沥青混凝土搅拌机噪声源强

表 D.2 沥青混凝土搅拌机噪声源强

序号	搅拌机型号	测点距施工机械距离 (m)	最大声级 L_{max} [dB(A)]
1	Parker LB1000 型 (英国)	2	88
2	LB30 型 (西筑)	2	90
3	LB2.5 型 (西筑)	2	84
4	MARINI (意大利)	2	90

注：以上数据是工程机械满负荷运转时测试的结果。

附 录 E
(资料性附录)
公路沿线设施污水量及污水成分参考值

E.1 生活污水量参考值

表 E.1 生活污水量参考值

序号	公路沿线设施	平均日污水量 (L/人)
1	收费站工作人员 (不住宿)	15~70
2	收费站工作人员 (住宿)	95~160
3	管理中心、服务区工作人员	95~160
4	服务区过往人员 (住宿)	45~90
5	服务区过往人员 (就餐)	8~20
6	服务区过往人员 (冲厕)	10~20

注：结合项目所在区域水资源禀赋与气候条件、生活习惯适当取值，水资源贫乏地区宜取低值、水资源丰富地区宜取高值。

E.2 冲洗汽车用水量参考值

表 E.2 冲洗汽车用水量参考值

序号	车型	冲洗汽车用水量 (L/车)
1	小轿车	10~30
2	客车或载货车	40~80

E.3 公路沿线设施污水浓度参考值

表 E.3 公路沿线设施污水浓度参考值

沿线设施	指标 (mg/L, pH 除外)						
	pH	SS	COD _{Cr}	BOD ₅	氨氮	石油类	动植物油
管理中心、收费站等	6.5~9.0	500~600	400~500	200~250	40~140	2~10	15~40
服务区	6.5~9.0	500~600	800~1200	400~600	40~140	2~10	15~40

注：指未经处理的生活污水浓度。